

MONK LIGHT

GERENTE

ESPALDAR

Marco perimetral en PP negro.
Tapizado en malla negra tipo poliéster.

SOPORTE LUMBAR

Fabricado en PP.
Regulable en altura por medio de palancas.
Ancho 260 mm - Alto 120 mm.
Recorrido: 70 mm.

ASIENTO

Asiento Interno ejecutivo de madera contrachapada.
Espuma laminada densidad 30 - Calibre 5.
Tapizado en telas nacionales a elección.

*(Para ver telas disponibles por favor consulte con su Ejecutivo de cuenta).

BRAZOS

- Opción sin brazos.
- Opción brazos fijos en PP negro.
- Opción brazos ajustables en altura con recorrido en altura de 95 mm, en PP negro, con pad superior en PP.
- Opción brazos ajustables en 3 dimensiones (altura - profundidad y giro), en PP negro, con pad superior en PU blando.

MECANISMOS

- Opción mecanismo syncro 1 bloqueo con sistema antishock y perilla de control de tensión.
- Opción mecanismo syncro 3 bloqueos con sistema antishock y perilla de control de tensión.
- Opción de slider para ajuste de profundidad del asiento.

NEUMÁTICO

Con gas comprimido, regulable en altura, acabado color negro con un recorrido de elevación de 75 mm.

BASE

- En nylon de 640 mm, con certificación BIFMA, para mecanismo syncro 3 Bloqueos.
- En nylon de 600 mm, con certificación BIFMA, para mecanismo syncro 1 Bloqueo.
- Opción metálica con acabado cromo.
- Opción en aluminio.

RUEDAS

- Nylon diámetro 50 mm.
- Opción de ruedas piso duro diámetro 50 mm Certificadas BIFMA).

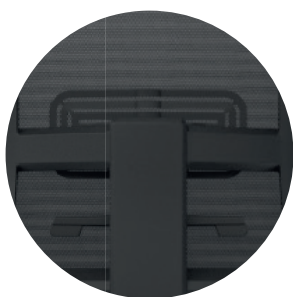


SILLAS EJECUTIVAS

LÍNEA



CARACTERÍSTICAS



Soporte lumbar regulable en altura.



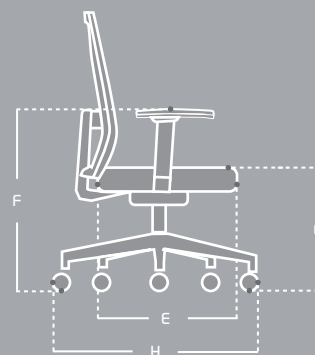
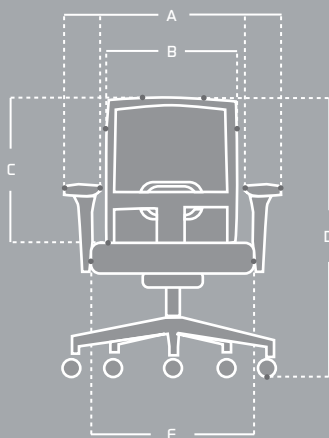
Base con certificación BIFMA.



Tapiz de asiento a elección.

MEDIDAS (mm)

ITEM	MÁX	MIN
A	Externo: 630	Interno: 470
B	450	-----
C	550	-----
D	1020	950
E	Ancho: 470	Profundo: 510
F	705	630
G	515	445
H	640	-----



Las medidas pueden variar dependiendo de los materiales y componentes utilizados.